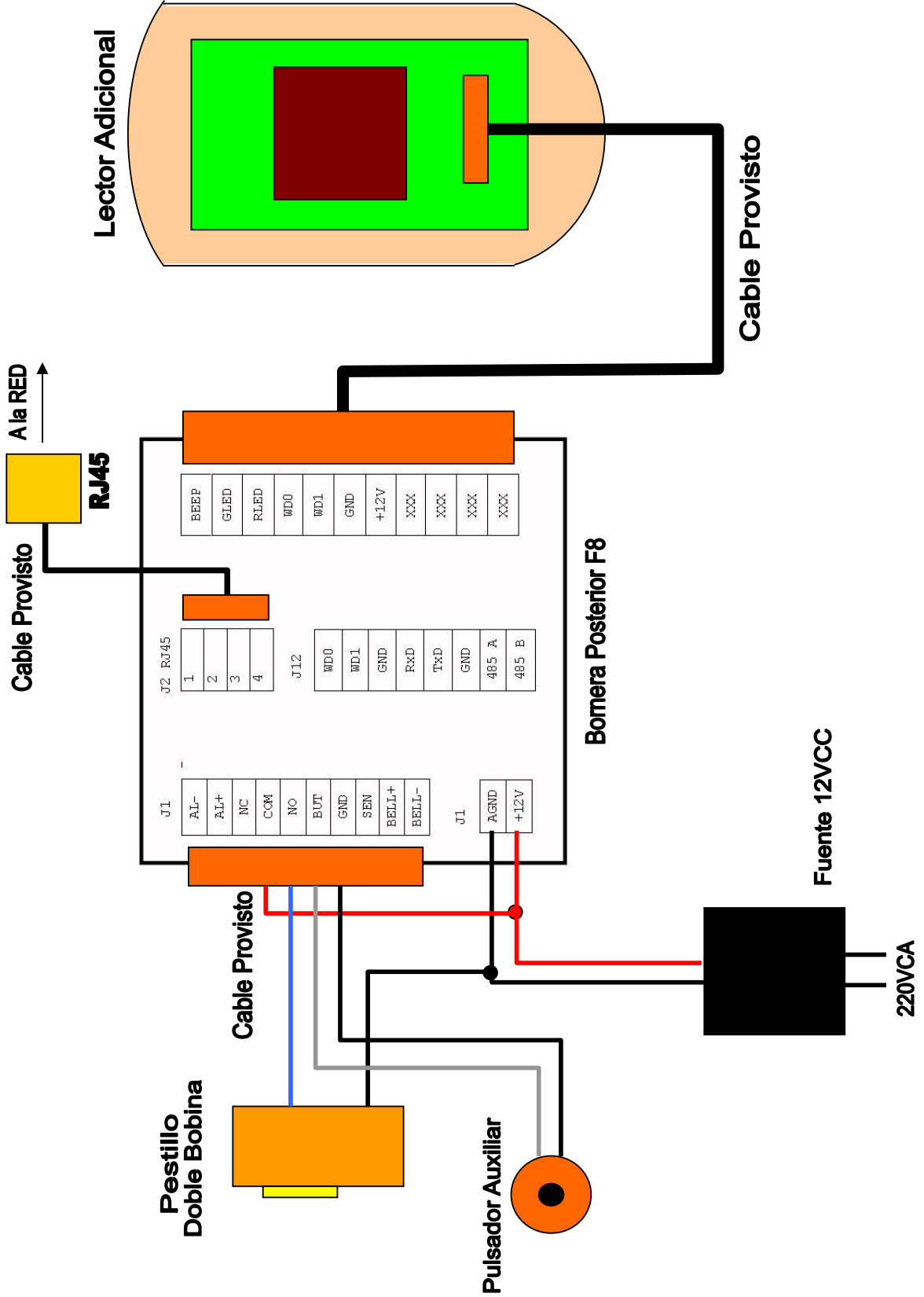


**F8 (HUELLA) CONEXIÓN  
CON LECTOR ADICIONAL  
Y APERTURA DE PUERTA**



**Algunos detalles a tener en cuenta:**

El Reloj de Control de Accesos se coloca en el interior del recinto y el lector adicional estará fuera del mismo.

Para la instalación se utilizan los cables provistos, tanto en el F8 como en el Lector Adicional. El largo del cable que une el Reloj con el Lector Adicional es de unos 140 centímetros y no debe cortarse ni empalmarse.

Se debe utilizar un Destraba Pestillo de doble bobina, y sus dos bobinas deben conectarse en serie, para minimizar la corriente circulante, que en este caso es continua.

El Pulsador Auxiliar, de implementación optativa, se coloca si el usuario puede requerir abrir la puerta a alguna persona que no esté enrolada en el reloj, o que por cualquier causa no pueda accionar el sistema. Por supuesto estará ubicado en el interior del recinto y fuera del alcance de los usuarios a controlar.

Debe proveerse una alternativa para la apertura de las puertas en caso de cortes de energía eléctrica. Y además se debe prever una salida de emergencia en caso de tener algún inconveniente en el recinto.