

CONEXIÓN DEL CONTROL DE ACCESOS PROXIMIDAD ACM2000 A FUENTE Y PESTILLO.

Diagrama de conexiones entre el Teclado Control de Accesos y la Fuente de Alimentación y Distribución.

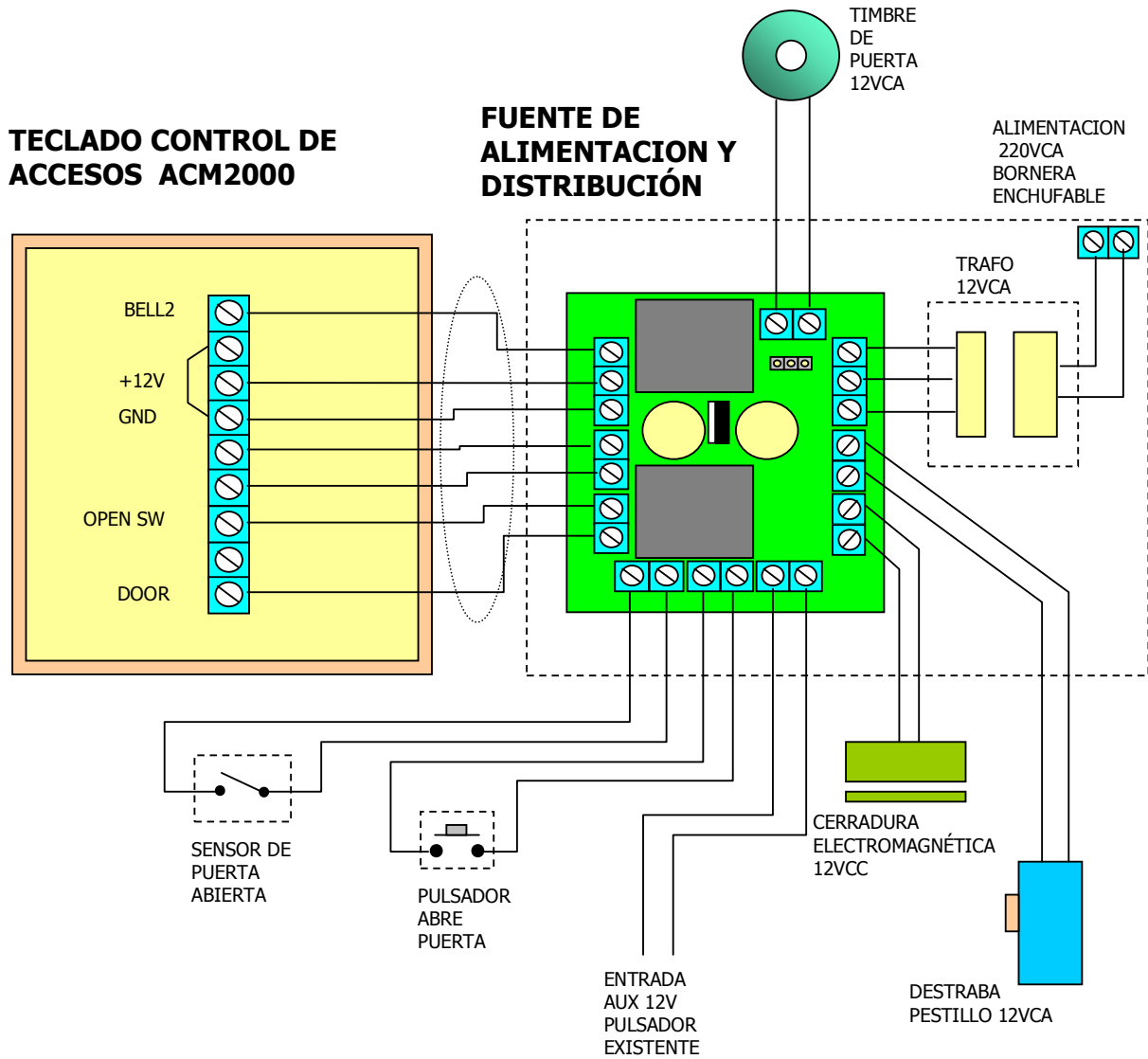
El Timbre de Puerta se acciona desde el pulsador de timbre del teclado.

Puede accionar una Cerradura Electromagnética o un Destraba Pestillo.

El switch Sensor de Puerta Abierta es opcional.

El Pulsador Abre Puerta es opcional.

La Entrada Auxiliar se utilizará cuando ya haya un pulsador abrepuerta existente.



MANUAL DE PROGRAMACIÓN ACM 2000

Control de acceso por proximidad

Entrada a modo programación: *990101

Programar uso por tarjetas:

En modo programación pulsar
10
- Suenan 2 bip
Para salir pulsar *
- Suenan 2 bip

Carga de tarjetas

En modo programación pulsar
5 + (3 dígitos de orden)
- suenan 2 bip
Se pasan de a una las tarjetas a cargar
Para salir pulsar *
- Suenan 2 bip
Nota : Los 3 dígitos de orden van de 001 a 500
y se usará ese índice para la baja de tarjetas

Borrar tarjeta

En modo programación pulsar
7 + (3 dígitos de orden de la tarjeta a borrar)
- Suenan 2 bip
Para salir pulsar *
- Suenan 2 bip

Cambiar Código de Modo programación:

En modo programación pulsar
0 + 6 dígitos de nuevo código + nuevamente los 6 dígitos de nuevo código
- Suenan 2 bip
Para salir pulsar *
- Suenan 2 bip

Cambiar tiempo de apertura de puerta:

En modo programación pulsar
2 + 2 dígitos de duración en segundos
- Suenan 2 bip
Para salir pulsar *
- Suenan 2 bip

Restaurar valores de fábrica:

En modo programación pulsar
86
- Suenan 2 bip
Para salir pulsar *
- Suenan 2 bip